

CONCOURS D'ADJOINT TECHNIQUE PRINCIPAL DE 2^{ème} CLASSE

SESSION 2018

**SPÉCIALITÉ : Bâtiment, travaux publics,
voirie et réseaux divers**

Numéro d'ordre de
remise de copie :

.....
(attribué par le CDG)

ÉPREUVE D'ADMISSIBILITÉ :

L'épreuve consiste en la vérification, au moyen d'une série de questions à réponses courtes ou de tableaux ou graphiques à constituer ou compléter, des connaissances théoriques de base du candidat dans la spécialité au titre de laquelle il concourt.

Durée : 1 heure

Coefficient : 2

À LIRE ATTENTIVEMENT AVANT DE TRAITER LE SUJET :

- ♦ Vous composerez directement sur le présent sujet qui sera agrafé à l'intérieur de la copie. Aucune réponse ne sera portée sur la copie. Il ne sera remis qu'un seul exemplaire du sujet.
- ♦ Vous ne devez faire apparaître aucun signe distinctif sur le sujet ni sur la copie, ni votre nom ou un nom fictif, ni initiales, ni votre numéro de convocation, ni le nom de votre collectivité employeur, de la commune où vous résidez ou du lieu de la salle d'examen où vous composez, ni nom de collectivité fictif non indiqué dans le sujet, ni signature ou paraphe.
- ♦ Sauf consignes particulières figurant dans le sujet, vous devez impérativement utiliser une seule et même couleur non effaçable pour écrire et/ou souligner. Seule l'encre noire ou l'encre bleue est autorisée. L'utilisation de plus d'une couleur, d'une couleur non autorisée, d'un surligneur pourra être considérée comme un signe distinctif.
- ♦ L'emploi du blanc correcteur est autorisé
- ♦ Les feuilles de brouillon ne seront en aucun cas prises en compte.
- ♦ L'utilisation d'une calculatrice non programmable de fonctionnement autonome et sans imprimante est autorisée.
- ♦ Le non-respect des règles ci-dessus peut entraîner l'annulation de la copie par le jury.

Expression écrite négligée et/ou fautes d'orthographe : - 1 point maximum

Ce document comprend 9 pages (y compris celle-ci)

Il appartient au candidat de vérifier que le document comprend le nombre de pages indiqué

S'il est incomplet, en avertir un surveillant

Question I : 2.5 points

Le maire de la commune de Techniville souhaite étudier pour son patrimoine immobilier la possibilité d'utiliser des énergies renouvelables afin de produire de l'électricité pour le chauffage ou l'eau chaude sanitaire.

a) Citez 4 sources d'énergies renouvelables.

.....
.....

b) Pour les sources d'énergies renouvelables que vous avez citées, indiquez les usages possibles.

.....
.....
.....
.....

c) Indiquez la référence de la réglementation thermique en vigueur pour la conception des bâtiments neufs.

.....
.....

d) Définissez en une phrase ce qu'est un bâtiment à énergie positive.

.....
.....

Question II : 1.5 point

La commune de Techniville dispose d'un bâtiment abritant des locaux administratifs (bureaux), dans lequel l'alarme incendie est à remplacer.

Cet établissement est déclaré pour un effectif public inférieur à 200 personnes.

A l'aide du document joint (Annexe I en page 8) vous indiquerez :

a) La catégorie de cet établissement recevant du public :

.....

b) Le type de cet établissement :

.....

c) Le type d'alarme qu'il convient d'y mettre en œuvre :

.....

Question III : 2.5 points

La couverture en tuiles d'un des bâtiments communaux est à refaire.

a) A l'aide du plan joint (Annexe II page 9), vous établirez l'estimation du coût des travaux de réfection de cette toiture sachant que le prix pour la dépose des vieilles tuiles est de 5 €/m² hors taxes et la pose de tuiles neuves est de 35 €/m² hors taxes.

.....
.....
.....
.....
.....
.....

b) Le poids d'une tuile méridionale est de 3,4 kg et le nombre de tuiles méridionales par m² est de 13 unités. Indiquez le poids de la couverture.

.....
.....

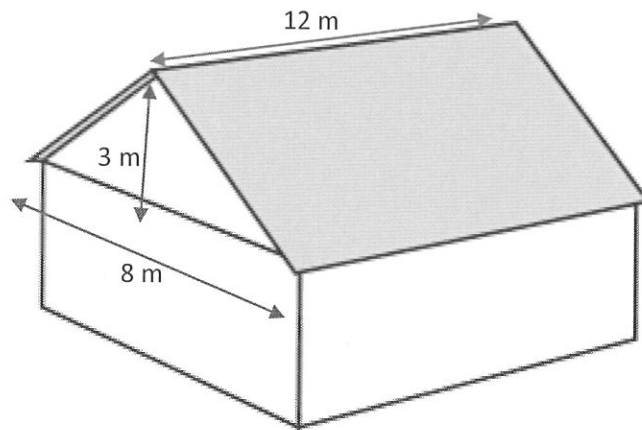
c) Quel type d'engin pouvez-vous utiliser pour acheminer les tuiles sur la couverture ? Avez-vous besoin d'une formation spécifique ?

.....
.....

Question IV : 1 point

Un autre bâtiment doit être recouvert d'ardoises.

Calculez en m^2 la surface de cette couverture dont les cotes sont indiquées sur le plan ci-dessous (hors échelle).



.....

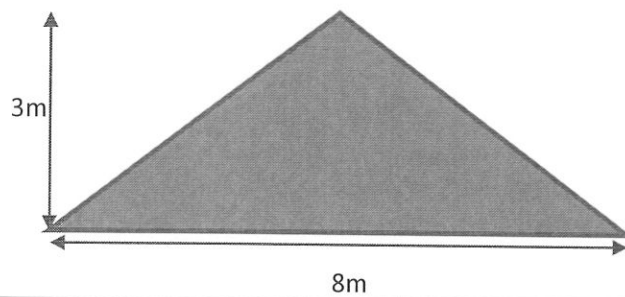
.....

.....

Question V : 1 point

La pose de tuile canal est envisagée sur la toiture dessinée ci-dessous.

En fonction du pourcentage de pente de cette toiture que vous indiquerez, déterminez si la pose de tuile canal est possible à l'aide du tableau ci-après.



Type de tuile	Pente admissible de toit pour construction sur la côte Aquitaine
Tuile plate	80 à 110%
Tuile à emboîtement	45 à 75%
Tuile canal	30 à 35%

.....

Question VI : 1.5 point

Vous devez approvisionner un chantier en tuile plate.

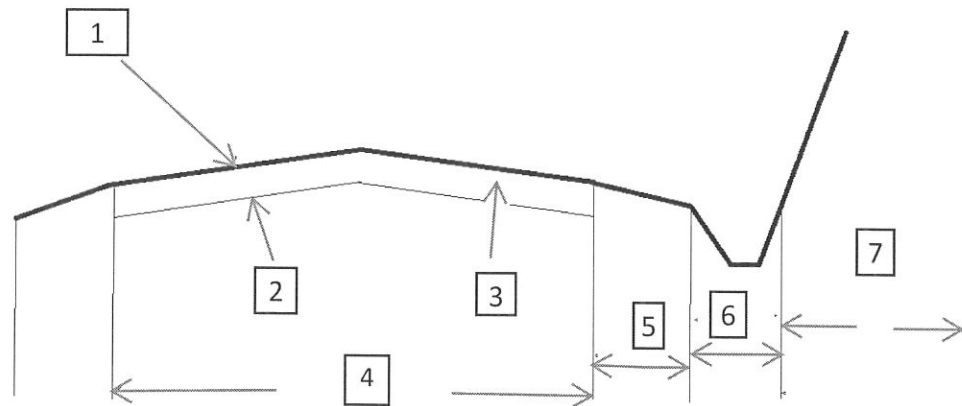
Afin de pouvoir préparer le bon de commande, il vous est demandé de compléter le tableau suivant :

Désignation	Surface de couverture	Supplément pour coupe et divers 10% (en surface)	Surface totale à approvisionner	Nombre de tuiles à commander
Recommandation tuile plate : 60 tuiles / m ²	400 m ²			

Question VII : 7 points

Il est prévu la réfection en enduit superficiel de la couche de roulement d'une route appartenant à votre collectivité.

a) Légendez la coupe transversale ci-dessous :



- 1.
- 2.
- 3.
- 4.
- 5.
- 6.
- 7.

b) La largeur de la chaussée est de 4,5 mètres. La longueur totale de la voirie concernée par les travaux est de 1,3 km. Quelle surface d'enduit faut-il commander à l'entreprise ?

.....
.....
.....
.....

c) Quelles dispositions techniques et administratives sont à prendre pour la réalisation du chantier vis-à-vis de la circulation des usagers ?

.....
.....
.....
.....

d) Qu'appelle-t-on un chantier mobile ? Le chantier ci-dessus est-il concerné ? Sinon, donnez un exemple ?

.....
.....
.....
.....

Question VIII : 3 points

a) Que signifie le terme EPI ? Donnez deux exemples.

.....
.....
.....
.....

b) Décrivez en une phrase la mission d'un assistant de prévention.

.....

.....

.....

c) A quoi correspondent les panneaux de forme triangulaire et ceux de forme ronde ?

.....

.....

d) Quelle est la signification de la couleur jaune en signalisation ?

.....

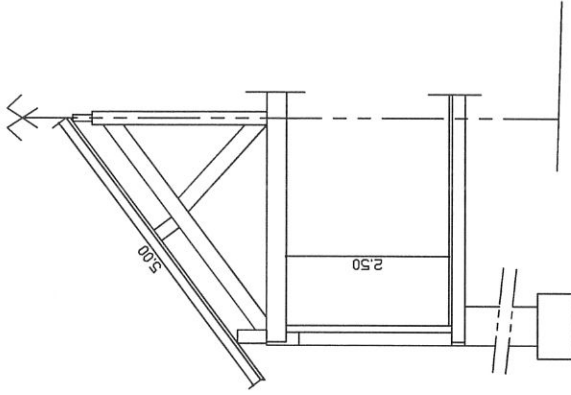
.....

Annexe I

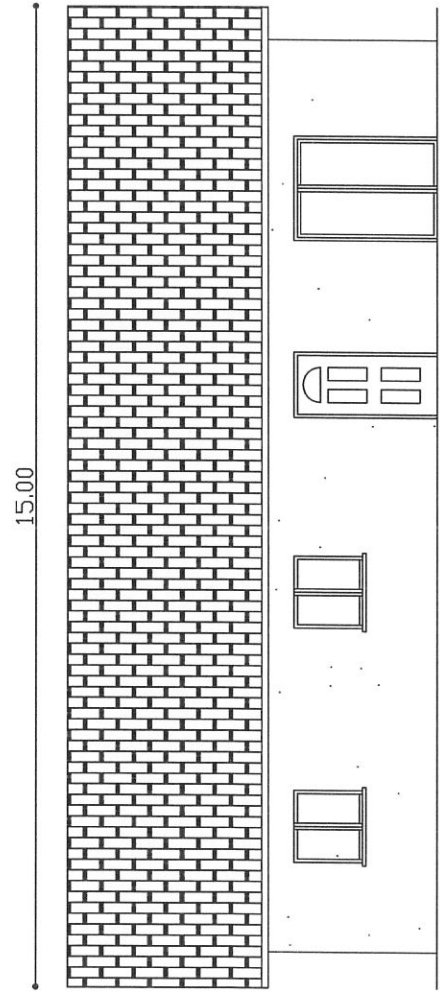
Type d'établissement recevant le public		5 ^{ème} catégorie	4 ^{ème} catégorie	3 ^{ème} catégorie	2 ^{ème} catégorie	1 ^{ère} catégorie
		Effectif < 200 personnes	de 201 à 300 personnes	de 301 à 700 personnes	de 701 à 1500 personnes	+ de 1500 personnes
		Equipement d'alarme	Equipement d'alarme	Equipement d'alarme	Equipement d'alarme	Equipement d'alarme
J	Accueil personnes âgées	1	1	1	1	1
M	Magasins ventes	4	4	3	2b	2a
O	Hôtels	1	1	1	1	1
R	Etablissement d'enseignement	4	4	2b	2b	2b
S	Bibliothèque	2b	2b	2b	2a	1
U	Etablissement de soins	1	1	1	1	1
V	Etablissement de culte	4	4	4	4	4
W	Administration – bureaux	4	4	3	2b	2b
Y	Musées	4	4	4	4	2b

Les équipements d'alarme sont classés par type (1, 2a, 2b, 3 et 4).

ANNEXE 2



1/2 COUPE DE PRINCIPE SUR BATIMENT (HORS ECHELLE)



FACADE SUD DU BATIMENT (HORS ECHELLE)